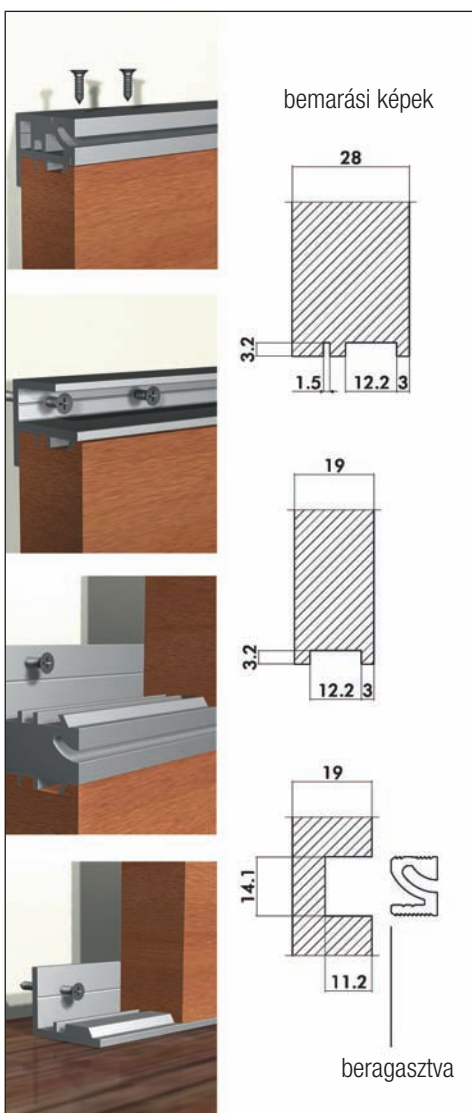
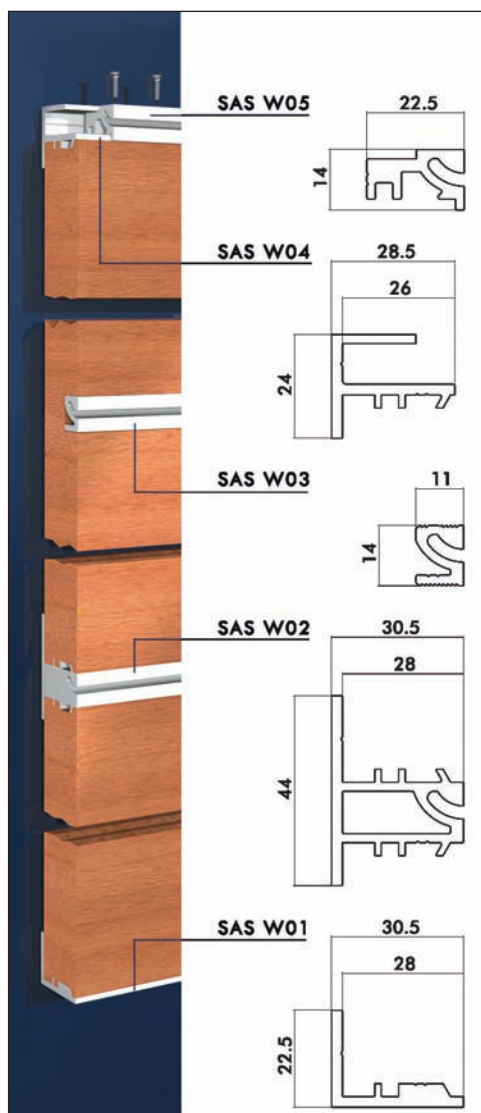




A rendszer alkalmas üzletekben, irodákban, lakásokban polcok és bútorelemek rögzítésére.

Az alumínium profilok 3 méteres szálakban rendelhetők. A rendszer terhelhetősége egyetlen adattal nem határozható meg, mivel az alkatrészek méretei, és a terhelés eloszlása ezt alapvetően befolyásolják. A terhelhetőség nagyságrendjéről az alábbi példa nyújt tájékoztatást:

A SAS W10-re 38 mm vastag forgácslap polcot erősítve, 1000x350 mm méretben, a forgácslapot hátulról megcsavarozva, a rendszer 10 kg megoszló terheléssel terhelhető.



**SAS W05**

felső profil

**00000695040**

**SAS W04**

felső profil

**00000695030**

**SAS W03**

közbső bemart profil

**00000695020**

**SAS W02**

közbső profil

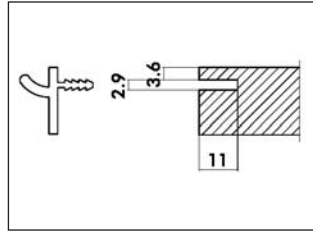
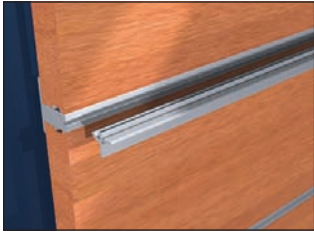
**00000695010**

**SAS W01**

alsó profil

**00000695000**

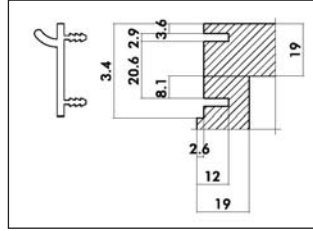
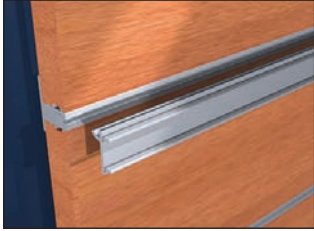
## 2.16 • Fali panelrendszer • Függesztő elemek



### SAS W10-19

polcokhoz 3 fm-es szálakban

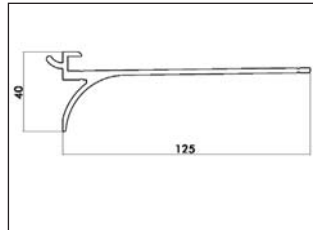
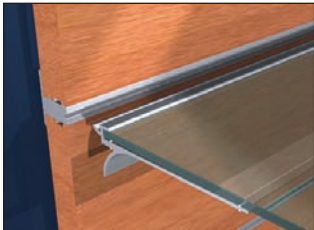
**00000695055**



### SAS W10

polcokhoz és szekrényelmekhez,  
3 fm-es szálakban

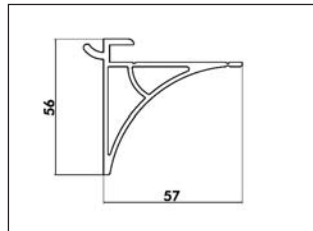
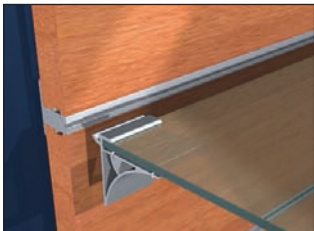
**00000695050**



### SAS W11

üvegpolcokhoz - üvegvastagság: 6 mm

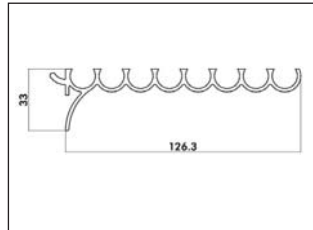
szélesség (mm)	cikkszám
50	<b>00000695060</b>
100	<b>00000695070</b>



### SAS W12

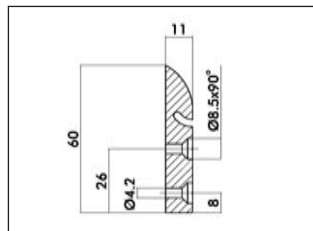
üvegpolcokhoz - üvegvastagság: 6 mm

szélesség (mm)	cikkszám
50	<b>00000695080</b>
100	<b>00000695090</b>



### SAS W13 - CD tartó

szélesség (mm)	cikkszám
380	<b>00000695100</b>
600	<b>00000695110</b>
1050	<b>00000695120</b>



### SAS W20 - adapter

panel nélküli függesztéshez

szélesség: 20 mm

rendelési egység: db

**00000695130**

